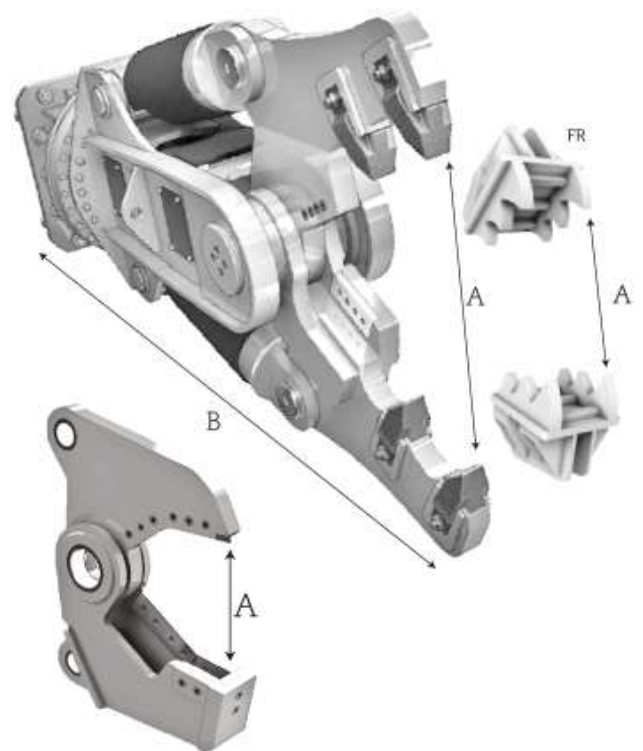


CP600

Serie CP

Specifiche tecniche

| | |
|----------------------------------|--------------|
| Peso operativo | 620 Kg |
| Peso macchina portante | 5/11 ton |
| Forza cilindro | 34 t |
| Pressione di esercizio cilindri | 300 bar |
| Portata olio cilindri | 60/120 l/min |
| Pressione di esercizio rotazione | 100 bar |
| Portata olio rotazione (min/max) | 10/12 l/min |
| Apertura massima chele (A) PR | 580 mm |
| Apertura massima chele (A) SC | 300 mm |
| Apertura massima chele (A) FR | -- |
| Kit FR (da montare su chele PR) | 540 mm |
| Altezza totale (B) | 1670 mm |
| Rotazione 360° | Idraulica |



Capacità taglio chele SC

