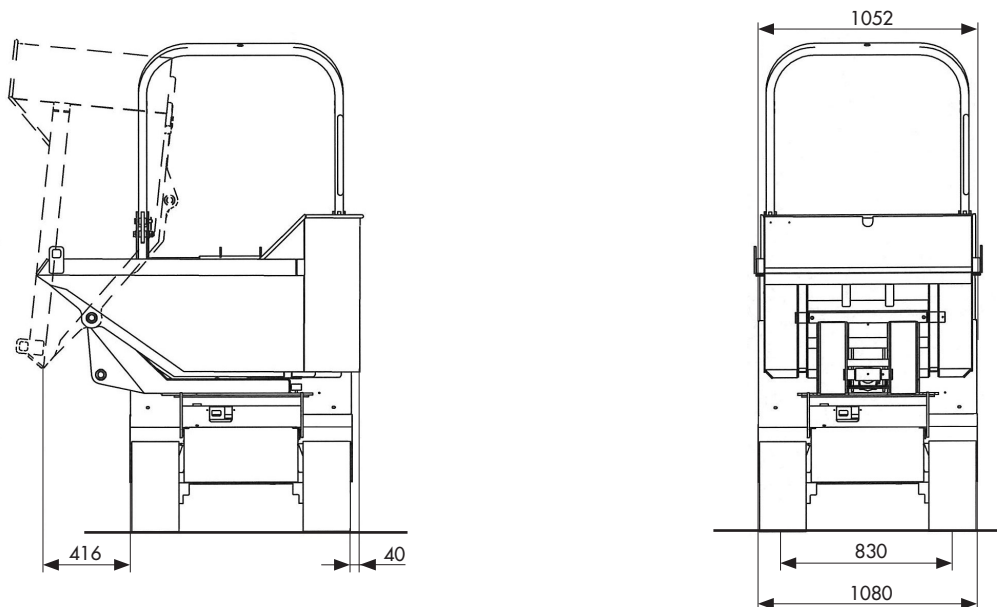
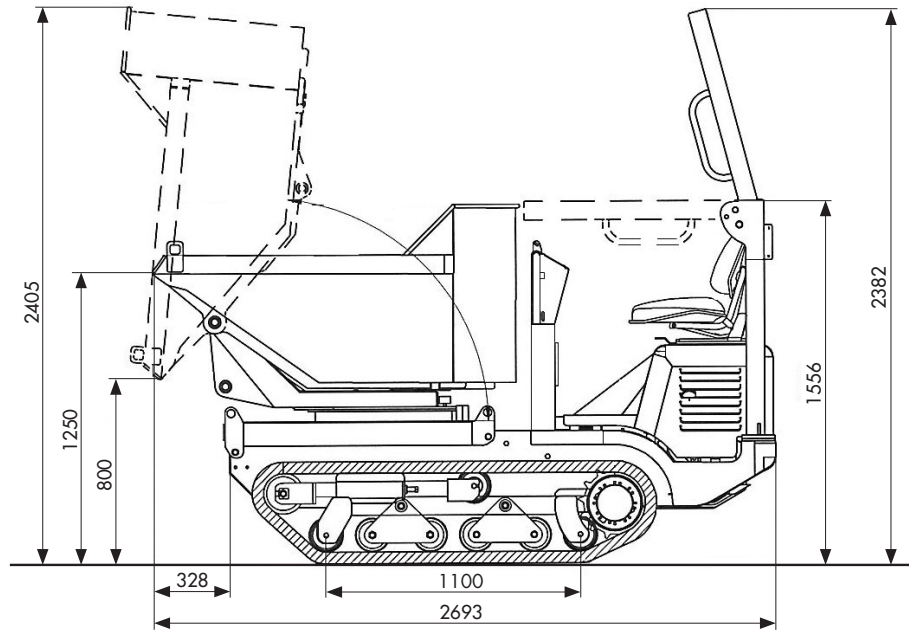


HUKI 150HR

Vollhydrostatischer Raupentransporter mit Rundmulde



23.02.2017/GS

HUTTER BAUMASCHINEN AG

9450 Altstätten SG
 6034 Inwil LU
 3380 Wangen a. Aare
 1607 Palézieux

Transportstrasse 6
 Industriestrasse 52
 Stadthof 6
 Rte de Granges 11

Tel. 071 757 86 70
 Tel. 041 449 51 51
 Tel. 032 636 03 60
 Tel. 021 781 34 20

CHE-105.874.797 MWST
 IBAN CH69 0483 5061 9850 8100 0
www.hutter-baumaschinen.ch
hutterag@hutter-baumaschinen.ch

HUKI 150HR

Technische Daten

Abmessungen gesamt (mm)		Eigengewicht (kg)	1'280
Länge	2'693	Nutzlast (kg)	1'500
Breite	1'080	Geschwindigkeits- und Laststufen	2
Höhe	2'382	Geschwindigkeiten max. (km/Std.) vor- und rückwärts	7.5
Kippermasse innen (mm)		Bodenfreiheit (mm)	240
Länge	1'570	Raupen (mm)	
Breite	1'010	Breite	230
Höhe	750	Bodenkontakt	1'100
Kippervolumen (lt)		Motor	Kubota Diesel D902, 898 cm ³ , 3 Zylinder, Elektrostart, wassergekühlt, 20.3 PS bei 3'200 Umdr.
Wasser	545	Dieseltank	24 lt.
gehäuft	800	Hydrauliktank	25 lt.
Hydraulikanlage			
Pumpenart	2x Achsialkolbenpumpen, 1x Zahnradpumpe		
Max. Druck	170 bar		
Max. Fördermenge	2x 28 lt./min., 1x 20 lt./min.		
Antriebssystem	vollhydraulisch		
Antriebsmotoren	zweistufige Kolbenmotoren mit hydraulischer Parkbremse		

Technischer Beschrieb

Der HUKI 150HR mit vollhydraulischem Antrieb mit 2 Geschwindigkeitsstufen lässt sich einfach fahren. Die Bedienung der Maschine erfolgt exakt und leicht mit 2 Fahrhebel. Die Fahrhebel sind vorgesteuert. Der gefederte Sitz bietet einen hohen Fahrkomfort.

Mit seinem vollhydrostatischen Antrieb entfällt das Ein- und Auskuppeln und das Bremsen. Die Maschine bremst automatisch, wenn die Fahrhebel in der neutralen Position sind. Eine zusätzliche hydraulische Parkbremse verhindert ein Wegrollen. Die Fahrstufen können während der Fahrt gewechselt werden. Da sich die Raupen auch gegenläufig bewegen lassen, ist das Drehen an Ort möglich.

Das äusserst robuste Fahrwerk mit den pendelnden Rollen passt sich optimal jedem Gelände an und schluckt auch bei rascher Fahrt Unebenheiten.

Der schad- und wartungsarme Dieselmotor ist dank seiner grossen Motorhaube gut zugänglich. Dieser Motor der neuesten Generation verfügt über eine aussergewöhnliche Schallisolation und arbeitet äusserst leise.

Die robuste Rundmulde ist mit einem 8 mm dicken Stahlboden versehen und lässt sich stufenlos um 180° drehen. Der Kippwinkel beträgt 84°, Drehen und Kippen ist gleichzeitig möglich.

Das übersichtliche Cockpit ist mit Anzeige für Betriebsstunden, Dieselmenge, Wassertemperatur, Öldruck, Vorglühlung, Hydraulikfilter- und Luftfilterkontrolle und Batterieladung ausgestattet.

23.02.2017/GS

HUTTER BAUMASCHINEN AG

9450 Altstätten SG
6034 Inwil LU
3380 Wangen a. Aare
1607 Palézieux

Transportstrasse 6
Industriestrasse 52
Stadthof 6
Rte de Granges 11

Tel. 071 757 86 70
Tel. 041 449 51 51
Tel. 032 636 03 60
Tel. 021 781 34 20

CHE-105.874.797 MWST
IBAN CH69 0483 5061 9850 8100 0
www.hutter-baumaschinen.ch
hutterag@hutter-baumaschinen.ch