

Motore Z-482 diesel
Potenza massima 9,6 kW - 13,0 HP
Peso operativo (senza operatore) 640 kg
Capacità di carico 800 kg
Larghezza massima 830 mm

ED 13.8 N

Soluzioni concrete. Sempre



CARATTERISTICHE TECNICHE

Peso operativo versione standard (senza operatore)	kg	640
Peso operativo versione alzata variabile (senza operatore)	kg	680
Carico operativo	kg	800
Capacità di carico cassone versione standard colmo (raso)	m ³	0,360 (0,308)
Capacità di carico cassone versione alzata variabile colmo (raso)	m ³	0,360 (0,308)
Capacità di carico pala colmo (raso)	m ³	0,065

MOTORE

Modello	KUBOTA Z-482	
Carburante	diesel	
Potenza max (3600 rpm)	kW - HP	9,6 - 13,0
Coppia max (2500 rpm)	Nm	29,4
Cilindrata	cc	479
Numero di cilindri	n°	2
Raffreddamento	acqua	
Avviamento	elettrico	
Consumo	lt/h	2,3
Alternatore	V (A)	12 (12,5)
Batteria	V (Ah)	12 (55)

IMPIANTO IDRAULICO

Tipologia pompe	n°1 ad ingranaggi + n°2 a pistoni a portata variabile	
Portata pompe	l/min	28
Portata ai servizi	l/min	7
Pressione max taratura impianto	bar	220

TRASMISSIONE

Tipo	idrostatica	
Velocità di traslazione	km/h	1 ^a : 0 ÷ 4,2
Forza di trazione max	daN	1.000
Larghezza cingoli	mm	180

PRESTAZIONI

Pressione al suolo versione standard senza operatore a vuoto (a carico)	kg/cm ²	0,24 (0,53)
Pressione al suolo versione alzata variabile senza operatore a vuoto (a carico)	kg/cm ²	0,25 (0,53)
Pendenza superabile a carico	30% - 15°	

DIMENSIONI

Larghezza massima	mm	830
Altezza totale	mm	1.272
Numero rulli (per ciascun lato)	n°	3

RIFORMIMENTI

Serbatoio benzina	lt	10,0
Serbatoio olio idraulico	lt	20,0
Capacità sistema idraulico	lt	25,0
Capacità sistema di raffreddamento	lt	3
Olio motore	lt	2,5

COMANDI

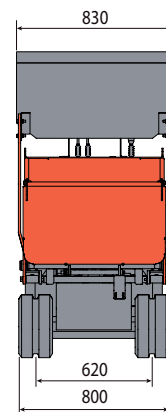
Movimenti dei cingoli	2 leve	
Ribaltamento cassone	1 leva	
Alzata variabile cassone (optional)	1 leva	

ALLESTIMENTI OPTIONAL

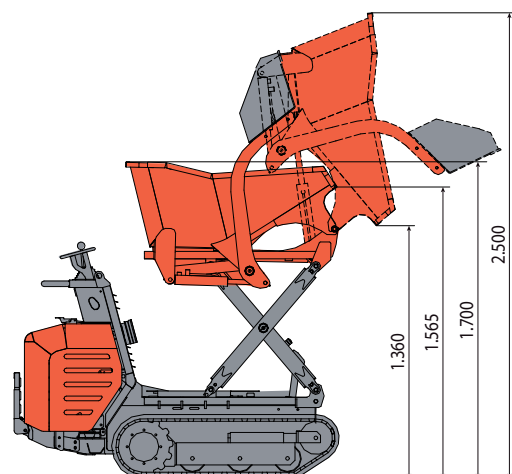
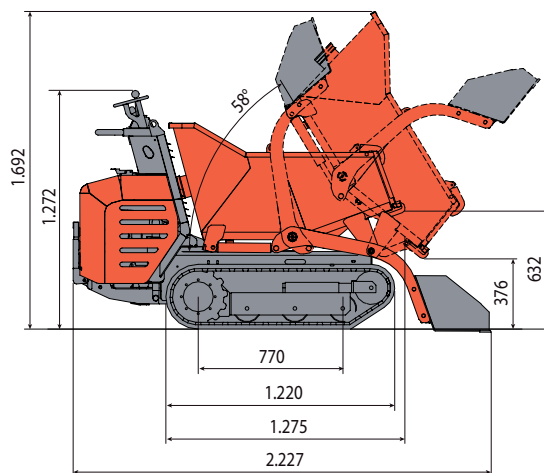
Cassone ad alzata variabile con pala autocaricante		
Betoniera ad inversione di marcia con pala autocaricante		
Predisposizione idraulica a semplice effetto (20 lt/min a 140 bar)		

ED 13.8 N

Standard



Optional: cassone ad alzata variabile



EUROCOMACH®

MADE IN ITALY



Sampierana S.p.a.

47021 S.Piero in Bagno (FO)

via Leonardo da Vinci, 40

Tel +39 0543.904211

Fax +39 0543.918520

www.eurocomach.com