



ESCAVATORI
EXCAVATORS
PELLES
BAGGER



TERNE
BACKHOE LOADER
TRACTOPELLES
ANBAUBAGGER

PINZA SELEZIONATRICE

Pinza selezionatrice con rotazione idraulica di serie su tutti i modelli. Disponibile anche per macchine operatrici con impianto idraulico ausiliario a due tubi. Progettata per eseguire movimentazione di vari materiali, le chele sono in HB400 e montano lame reversibili imbullonate. La sua struttura particolarmente robusta permette di effettuare anche leggere demolizioni.

SELECTION GRAPPLE

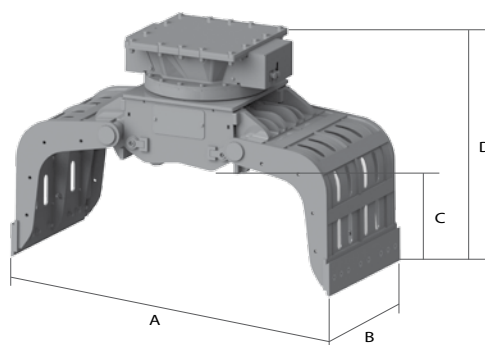
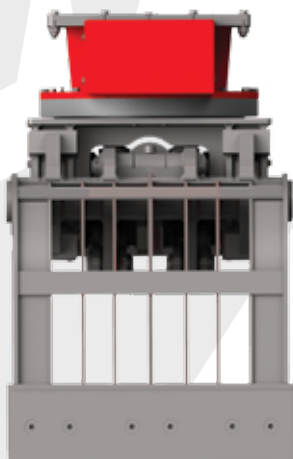
Selection grapples with hydraulic rotation as a standard equipment on all models. Available also for operating machines with a two-pipe auxiliary hydraulic plant. Designed to handle various materials, claws are made of HB400 and have reversible bolted blades. Its particularly strong structure enables to do small crushings even on tile constructions.

PINCE A TRIER

Pinces à trier avec rotation hydraulique sur tous les modèles. Disponible même pour machines avec une installation hydraulique auxiliaire à deux tuyaux. Conçues pour trier différents matériaux, les mâchoires sont en HB 400 et sont dotées de lames boulonnées réversibles. Sa structure particulièrement robuste permet d'effectuer des opérations de petite démolition.

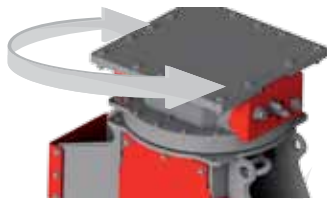
SORTIERGREIFER

Sortiergreifer für Mini und Midi-Bagger von 1,2 bis 12 Tonnen Maschinengewicht. Serienmäßig hydraulische Greif- und Dreh-Funktion (360°). Verfügbar für Bagger mit Greifer-Ausstattung (4 Hydraulikleitungen) oder als Zubehör mit Elektroventil für Hammerverrohrung. Entwickelt um verschiedene Materialien zu transportieren, sind die Greifer aus HB 400 gefertigt und mit wendbaren, verschraubten Schneidern ausgestattet. Aufgrund seiner hochfesten Bauweise sind sogar leichte Abbrucharbeiten von - z.B. Ziegelsteinstrukturen - möglich.



CARATTERISTICHE TECNICHE - TECHNICAL DATA - CARACTÉRISTIQUES TECHNIQUES - TECHNISCHE DATEN

PESO MACCHINA - MACHINE WEIGHT POIDS DE LA MACHINE - MASCHINENGEWICHT	Ton	1,2 - 1,8	1,8 - 2,5	2,5 - 4,0	4,0 - 7,5	7,5 - 12,0	12,0 - 14,0			
MODELLO - MODEL - MODÈLE - MODELL		PF 100	PF 150	PF 200	PF 300	PG 300	PF 450	PG 450	PF 550	PG 550
A	mm	700	900	1100	1300	1300	1500	1500	1600	1600
B	mm	300	400	500	600	600	700	700	1000	1000
C	mm	270	300	330	410	410	460	460	1010	1010
D	mm	680	750	810	930	930	990	990	1260	1260
Peso - Weight - Poids - Gewicht	kg	88	143	203	380	400	550	590	630	645
Cilindro azionamento chele - Claw triggering cylinder - Vérin pour l'activation des cisailles - Arbeitszylinder										
Pressione max - Max pressure - Pression max - Cldruck max.	Bar	180	220	245	275	275	350	350	350	350
Portata olio max - Max oil flow - Débit d'huile max - Ölmenge max	lt/min	25	25	25	60	60	60	60	60	60
Motore di rotazione - Rotation motor - Moteur de rotation - Drehmotor										
Pressione max - Max pressure - Pression max - Öldruck max.	Bar	250	250	150	150	150	150	150	150	150
Portata olio - Oil flow - Débit d'huile - Ölmenge	lt/min	22	22	6/8	9/12	9/12	9/12	9/12	9/12	9/12
Velocità di rotazione - Rotation speed - Vitesse de rotation - Drehgeschwindigkeit	u/min	18	18	15/20	15/20	15/20	12/16	12/16	12/16	12/16



ROTAZIONE IDRAULICA

Le pinze sono dotate di rotazione idraulica a 360° continua e sono protette da una valvola di massima pressione incrociata.

HYDRAULIC ROTATION

All pincers are equipped with a continuous hydraulic rotation of 360° and are protected by a maximum pressure valve with cross connection.

ROTATION HYDRAULIQUE

Toutes les pinces ont une rotation hydraulique continue à 360° et sont protégées par un clapet pression.

HYDRAULIK-DREHMOTOR

Alle Sortiergreifer sind mit einem hydraulischen Drehmotor (360°) ausgestattet, und durch ein Überdruckventil mit Kreuzverbindung geschützt.



KIT 2 TUBI

Permette il funzionamento di queste pinze anche su macchine dotate di una sola linea idraulica.

KIT FOR 2 PIPES

It enables the operation of these pincers also on machines equipped with an only hydraulic line.

KIT 2 TUYAUX

Il permet le fonctionnement des pinces même sur machines équipées d'une seule ligne hydraulique.

Zubehör 2. HYDRAULIK-LEITUNG

Das Set ermöglicht den Einsatz der Sortiergreifer auch an Trägergeräten, die nur mit einer Hydraulikleitung (Hammervorrichtung) ausgestattet sind.



OPTIONAL SOLLEVAMENTO CORDOLI

Supporto in lamiera con superficie in gomma per la movimentazione di cordoli in cemento.

OPTIONAL KERB LIFTING

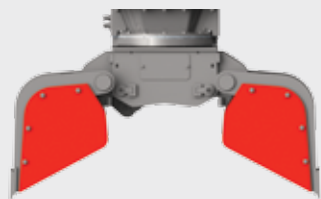
Sheet support with a rubber surface for handling concrete curbs.

ACCESSOIRE LEVAGE DES BORDURES

Support de feuille avec une surface de caoutchouc pour la manipulation de bordures en béton.

ZUBEHÖR - HEBEN VON BORDSTEINEN

Bogenträgerelement mit einem Gummi-Oberfläche für den Umgang mit Beton Bordsteine.



OPTIONAL CHIUSURA LATERALE

Aumenta la capacità di carico e permette di movimentare materiali sciolti.

OPTIONAL SIDE CLOSING

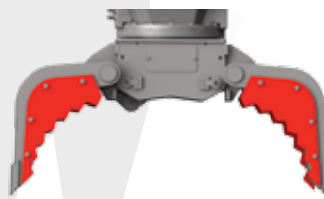
Apart from increasing the load capacity it is possible to move loose materials.

ACCESSOIRE FERMETURE LATÉRALE

Il augmente la capacité de chargement Et permet le transport des débris.

ZUBEHÖR - SEITLICHE ABDECKUNG

Neben der Erhöhung der Traglast ist es auch möglich, loses Material zu bewegen



OPTIONAL CHIUSURA LATERALE DENTATA

La dentatura permette la movimentazione di grosse pietre e/o legname e garantisce una presa sicura.

OPTIONAL TOOTHED SIDE CLOSING

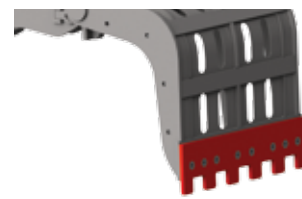
The tothing enables to move large stones and/or wood and ensures a steady grip.

ACCESSOIRE FERMETURE LATÉRALE DENTÉE

La denture permet de transporter des grosses pierres et/ou du bois et garantit une prise stable.

ZUBEHÖR SEITLICHE ZAHNPLATTEN

Die Zahnplatten erleichtern das Heben größerer Steine und/oder Holz und gewährleisten einen sicheren Griff.



OPTIONAL LAME SUPPLEMENTARI DENTATE

Facilitano la presa di materiale.

OPTIONAL AUXILIARY TOOTHED BLADES

With these blades it will be easier to grab the material.

ACCESSOIRE LAMES SUPPLEMENTAIRES DENTÉES

Elles facilitent la prise du matériau.

ZUBEHÖR - ZAHNSCHNEIDEN

Diese Schneiden erleichtern das Greifen des Materials.

* Le associazioni sono indicative, Cangini si riserva di modificare in qualsiasi momento tali associazioni.

* Not all data contained may be matching. Cangini reserves the right to modify them anytime.

* Toutes les associations sont approximatives. Cangini se réserve le droit de les modifier à tout moment.

* Alle Angaben sind ohne Gewähr. Die Firma Cangini behält sich das Recht vor, jederzeit technische Details zu ändern.