



3001

Dumper gommati: carico utile < 5 t



Il pacchetto completo - 3001.

Grazie ai tre tipi di cassone (compresa l'altezza di scarico ridotta), alla velocità di marcia massima di 25 km/h, alla elevata distanza da terra e all'eccellente adattabilità ai terreni, 3001 rappresenta la versione top model della sua categoria. Semplicemente completo e completamente semplice.

- Trazione integrale idrostatica a manutenzione ridotta; carico utile massimo 3.000 kg; cabina in dotazione disponibile di fabbrica (opzionale).
- 3 tipi di cassone: cassone a scarico frontale (standard), cassone a scarico girevole (opzionale), cassone con altezza di scarico ridotta (2.200 mm).
- Grande distanza da terra.
- Ampio accesso all'assistenza tecnica e alla manutenzione grazie al cofano monoblocco del motore ribaltabile verso l'alto.
- Velocità di movimentazione massima di 25 km/h per rapide operazioni di trasporto.



Specifiche tecniche

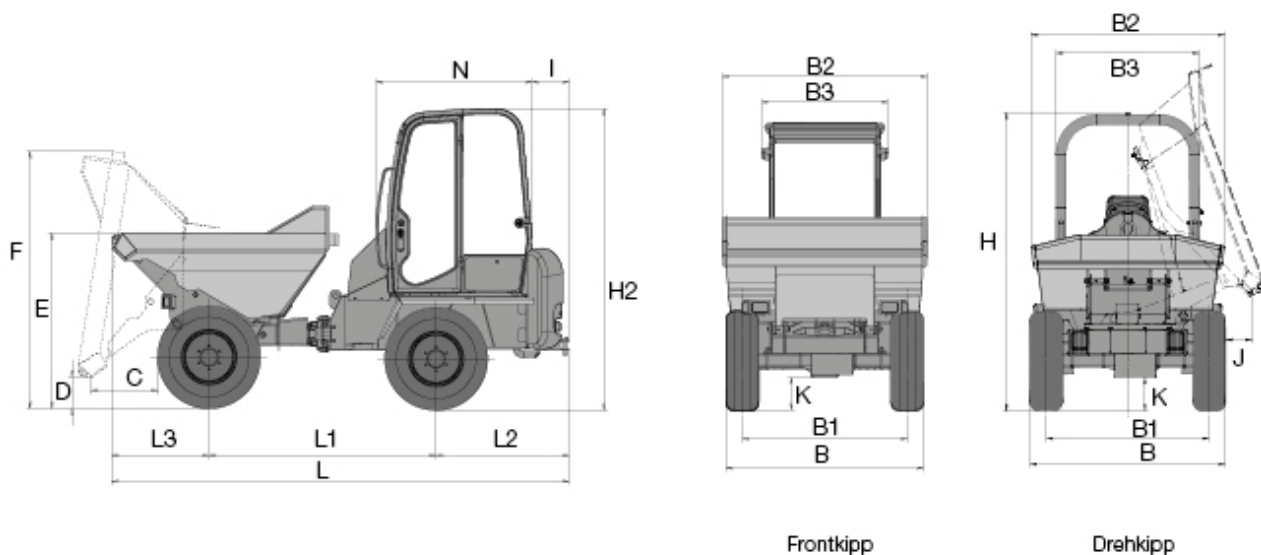
Dati d'esercizio

Carico utile	3.000 kg
Peso netto	2.530 kg
Capacità del cassone raso	1.300 l
Capacità del cassone colmo	1.750 l

Dati del motore

Produttore del motore	Yanmar
Modello di motore	3TNV88
Motore	Diesel
Potenza del motore conformità ISO 3046/1	24,4 kW
Cilindrata	1.642 cm ³
Velocità di avanzamento	22 km/h
Angolo di piega	37 °
Angolo di oscillazione	15 °
Raggio di sterzata	3.650 mm
Capacità ascensionale	50 %
Lu x La x H	4,140 x 1,785 x 2,670 mm

Dimensioni



Frontkipp

Drehkipp

B	Larghezza totale	1.785 mm
B1	Larghezza del cassone	1.775 mm
B2	Larghezza	1.310 mm
D	Distanza da terra	1.020 mm
E	Altezza del cassone	1.475 mm
F	Altezza del cassone	3.125 mm
G	Angolo di scarico	46 °
H	Altezza	2.670 mm
H1	Altezza	1.870 mm
K	Distanza da terra	280 mm
L	Lunghezza	4.140 mm
L1	Passo	1.960 mm
L2	Sporgenza posteriore	1.160 mm



L3	Sporgenza	1.020 mm
J	Distanza	245 mm

Nota

La disponibilità dei prodotti può variare da paese a paese. È possibile che le informazioni / prodotti non siano disponibili nel vostro paese. Le informazioni più dettagliate sulla potenza del motore sono riportate nelle istruzioni per l'uso. La potenza in uscita effettiva può variare a seconda delle condizioni d'esercizio specifiche.

L'azienda si riserva il diritto di errori ed omissioni. Immagini simili.

Copyright © 2015 Wacker Neuson SE.